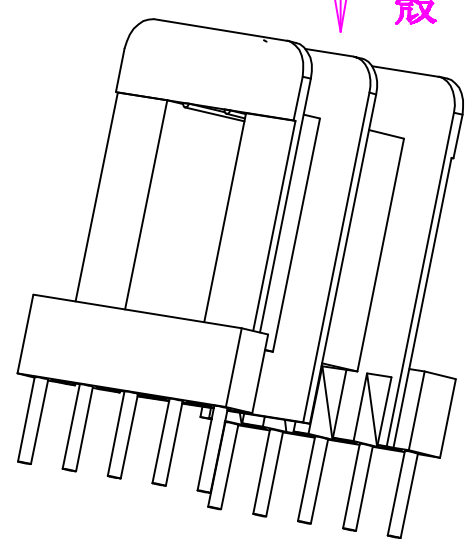


與之配合之包裝



		TOLERANCE:		DECIMAL. X ± 0.3		CHECK	黃勇
		PIN PITCH ± 0.1		.XX ± 0.2			
		ROW PITCH ± 0.3					
修改前尺寸	修改後尺寸	SHEET OF		REV.	DRAWING		宋耀林
深圳中晟磁电有限公司 Shenzhen CB Magnetics Co., Limited		TEL	0755-61124460	MODEL	E128X16-1 BOBBIN 熱插		
		FAX	0755-61124460	MATERIAL	PBT		
		UNIT	m/m	PN#:	DG-EI28X16-10-2-PBT	DATE	2010.9.5